

**MAGYAR KERESKEDELMI ÉS IPARKAMARA**

**SZINTVIZSGA  
SZAKMAI GYAKORLATI FELADAT  
27/2012. (VIII. 27.) NGM rendelet alapján**

**„B” feladat**

**Szakképesítés azonosító száma, megnevezése:  
34 522 04 Villanyszerelő**

**Szintvizsga időtartama: 240 perc  
Elérhető maximális pontszám: 100 pont**

## „B” feladat

### B/I. feladat:

**60 pont**  
**120 perc**

### **Készítsen el dokumentáció alapján egy háromfázisú fénycsőkapcsolást!**

A berendezés egy háromsarkú kézi kapcsolóból és egy háromfázisú fénycsöves lámpatestből áll.

Az üzemi feszültség 3x400/230V.

Hibavédelem (érintésvédelem): TN-S (önálló védővezetővel kialakított nullázás). A hibavédelem hatékonyságának fokozása érdekében a betáplálásnál kössön be az áramkörbe egy áram-védőkapcsolót. Túláram-védelemként háromfázisú kismegszakítót használjon.

### **1. Készüljön elő a berendezés elkészítéséhez!**

- tanulmányozza a feladat dokumentációját,
- készítsen alkatrész listát a kapcsolási rajz alapján

megnevezés	db

- válassza ki a megfelelő készülékeket, szerelvényeket, vezetékeket, és szerelési anyagokat,
- győződjön meg arról, hogy a készülékek, szerelvények csatlakozói megfelelőek-e!

### **2. Végezze el a berendezés szerelését!**

- szerelje fel a berendezés készülékeit, szerelvényeit az előkészített szerelőtáblára,
- végezze el a háromfázisú fénycsöves lámpatest vezetékezését,
- helyezze el a kábelszerű vezetékeket a szerelőtáblán bilincsekben előre elhelyezett, az iránytöréseknél nyitott védőcsövekben,

- csatlakoztassa szakszerűen a vezetékeket a készülékek, szerelvények kapcsaihoz!

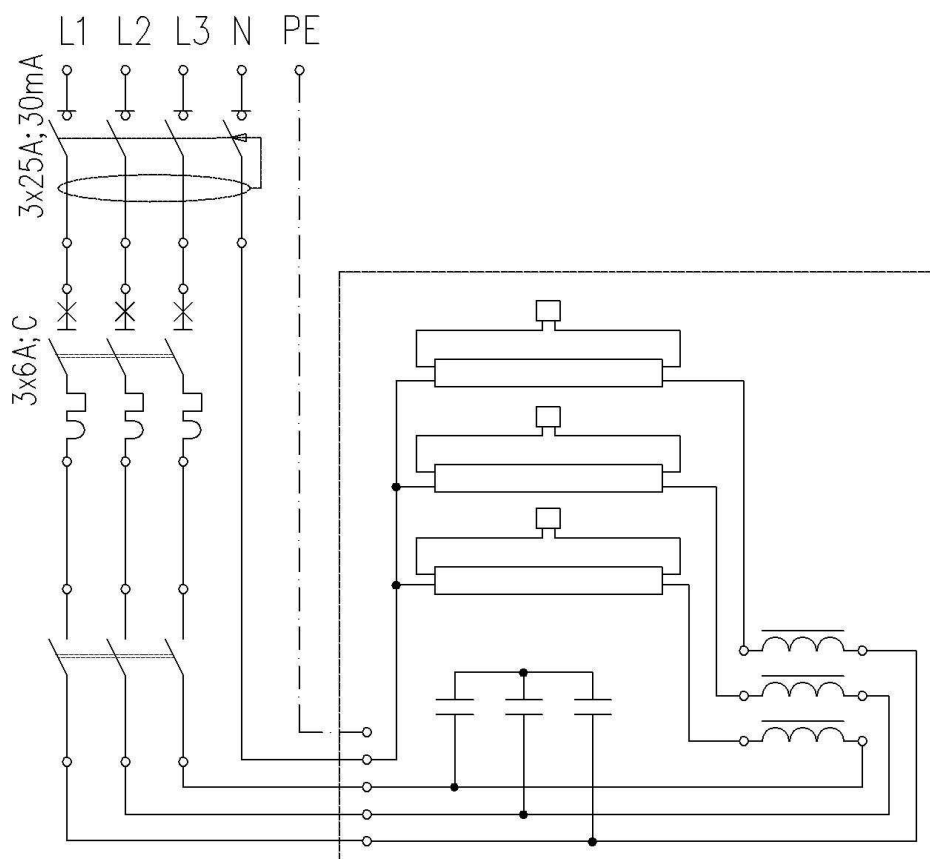
**3. A felügyelő tanár jelenlétében csatlakoztassa kiefeszültégű hálózatra a kész berendezést! Végezzen villamos ellenőrzést és dokumentálja!**

- csatlakoztassa a berendezést a kiefeszültégű hálózatra,
- ellenőrizze a berendezés szabályszerű működését,
- ellenőrizze a fénycsőkapcsolás feszültségeit, és áramfelvételeit,
- számítsa ki a fogyasztó teljesítmény-felvételét az L1 fázisban,
- töltse ki az ellenőrzési lapot!

**4. A vizgabizottság jelenlétében mutassa be a berendezés működését!**

- mutassa be a berendezés működését,
- válaszoljon a vizgabizottság kérdéseire!

**Kapcsolási rajz**



A B/I. feladathoz

## ELLENŐRZÉSI LAP

Ellenőrzés helye: \_\_\_\_\_

Ellenőrzést végezte: \_\_\_\_\_

Ellenőrzés időpontja: \_\_\_\_\_

Ellenőrzött berendezés megnevezése: \_\_\_\_\_

\_\_\_\_\_

Ellenőrzés leírása: \_\_\_\_\_

\_\_\_\_\_

Ellenőrzés eredménye:

Feszültségek:

$U_{12}$	$U_{23}$	$U_{13}$	$U_{1N}$	$U_{2N}$	$U_{3N}$

Áramok:

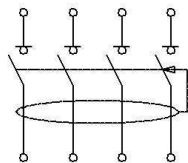
$I_1$	$I_2$	$I_3$

A fogyasztó felvett teljesítménye az L1 fázisban:  $S_1 =$  \_\_\_\_\_

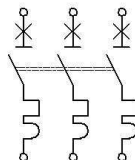
Dátum: \_\_\_\_\_

\_\_\_\_\_  
aláírás

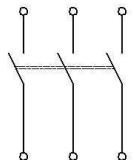
**Rajzjelek a B/I. feladathoz**



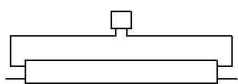
áram-védőkapcsoló



háromfázisú kismegszakító



háromsarkú kézi kapcsoló



fénycső gyújtóval



fojtó tekercs



kondenzátor

**B/II. feladat:**

**40 pont  
120 perc**

**A rendelkezésre álló anyagból készítse el rajz szerint a biztosító lemez alkatrészt kézi forgácsolással, a munka-, és balesetvédelmi előírások betartásával!**

Végezze el a következő feladatokat:

1. Adja meg a munkadarab befoglaló méreteit!

..... x ..... x ..... [mm]

2. Szabja méretre az anyagot
3. Végezze el a szükséges előrajzolás
4. Kézi forgácsolással (reszeléssel) alakítsa ki a munkadarab felületeit
5. Jelölje be a furatok helyeit majd készítse el a furatokat.

