

**MAGYAR KERESKEDELMI ÉS IPARKAMARA**

**SZINTVIZSGA  
SZAKMAI GYAKORLATI FELADAT  
27/2012. (VIII. 27.) NGM rendelet alapján**

**„D” feladat**

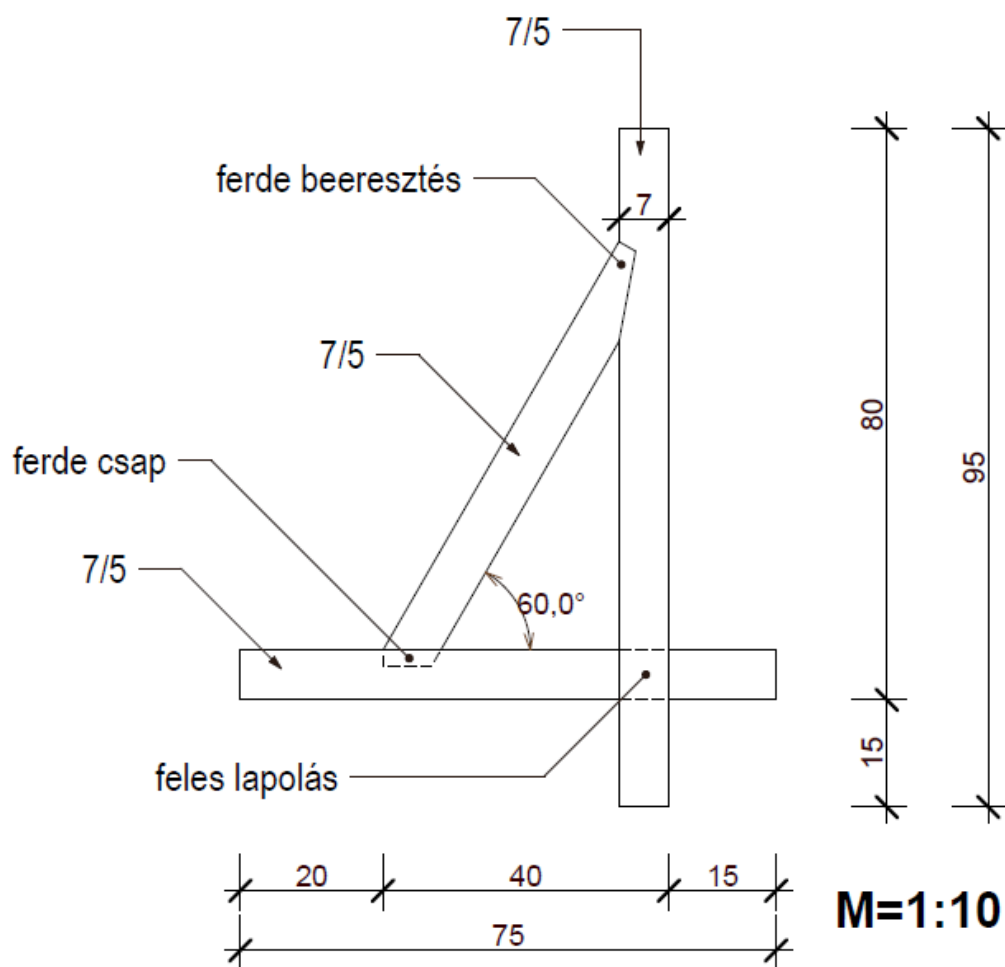
**Szakképesítés azonosító száma, megnevezése:  
34 582 01 Ács**

**Szintvizsga időtartama: 240 perc  
Elérhető maximális pontszám: 100 pont**

### „D” feladat

#### D/I:

**Készítse el az ábrán látható fakötéseket! (maximum 50 pont)**  
**A faanyagok méretét a helyi adottságok alapján lehet változtatni.**  
**A faanyagok méretét a vizsgázó a feladat elkészítése előtt ellenőrizze.**  
A feladatot egy vizsgázó készíti.

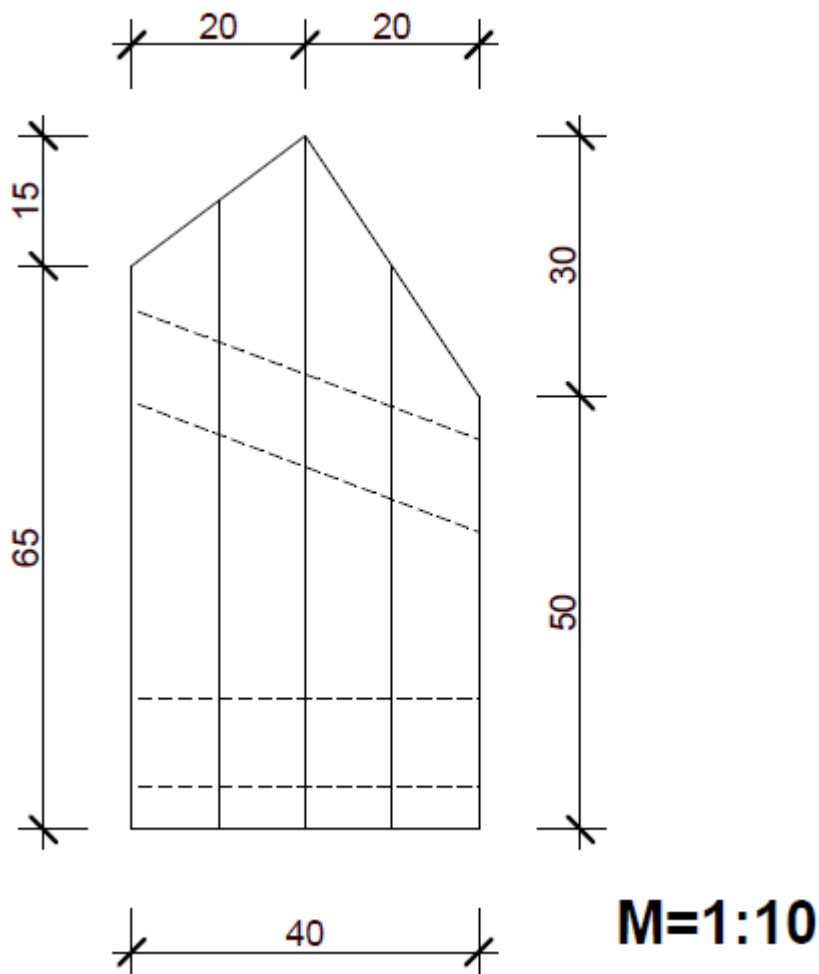


A feladat értékelési szempontjai:

- Kéziszerszámok használata
- Munkavédelmi szabályok betartása
- Munkahelyi rend betartása
- A munkafolyamatok sorrendjének betartása
- A feladat elkészítésének minősége, pontossága

**D/II:**

**Készítse el a mellékelt ábra szerinti zsaluzatot! (maximum 30 pont)**  
**A faanyagok méretét a helyi adottságok alapján lehet változtatni.**  
**A faanyagok méretét a vizsgázó a feladat elkészítése előtt ellenőrizze.**  
A feladatot egy vizsgázó készíti.



A feladat értékelési szempontjai:

- Kéziszerszámok használata
- Munkavédelmi szabályok betartása
- Munkahelyi rend betartása
- A munkafolyamatok sorrendjének betartása
- A feladat elkészítésének minősége, pontossága