

MAGYAR KERESKEDELMI ÉS IPARKAMARA

**SZINTVIZSGA
SZAKMAI GYAKORLATI FELADAT
27/2012. (VIII. 27.) NGM rendelet alapján**

„C” feladat

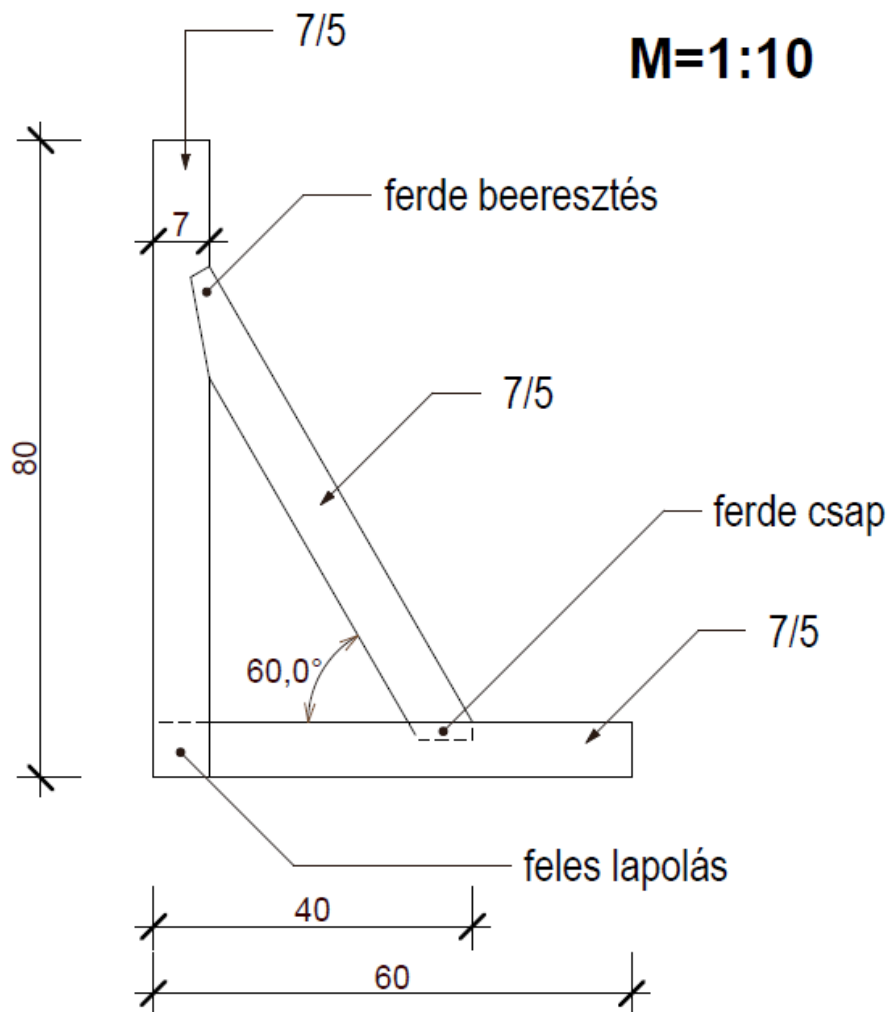
**Szakképesítés azonosító száma, megnevezése:
34 582 01 Ács**

**Szintvizsga időtartama: 240 perc
Elérhető maximális pontszám: 100 pont**

„C” feladat

C/I:

Készítse el az ábrán látható fakötéseket! (maximum 50 pont)
A faanyagok méretét a helyi adottságok alapján lehet változtatni.
A faanyagok méretét a vizsgázó a feladat elkészítése előtt ellenőrizze.
A feladatot egy vizsgázó készíti.

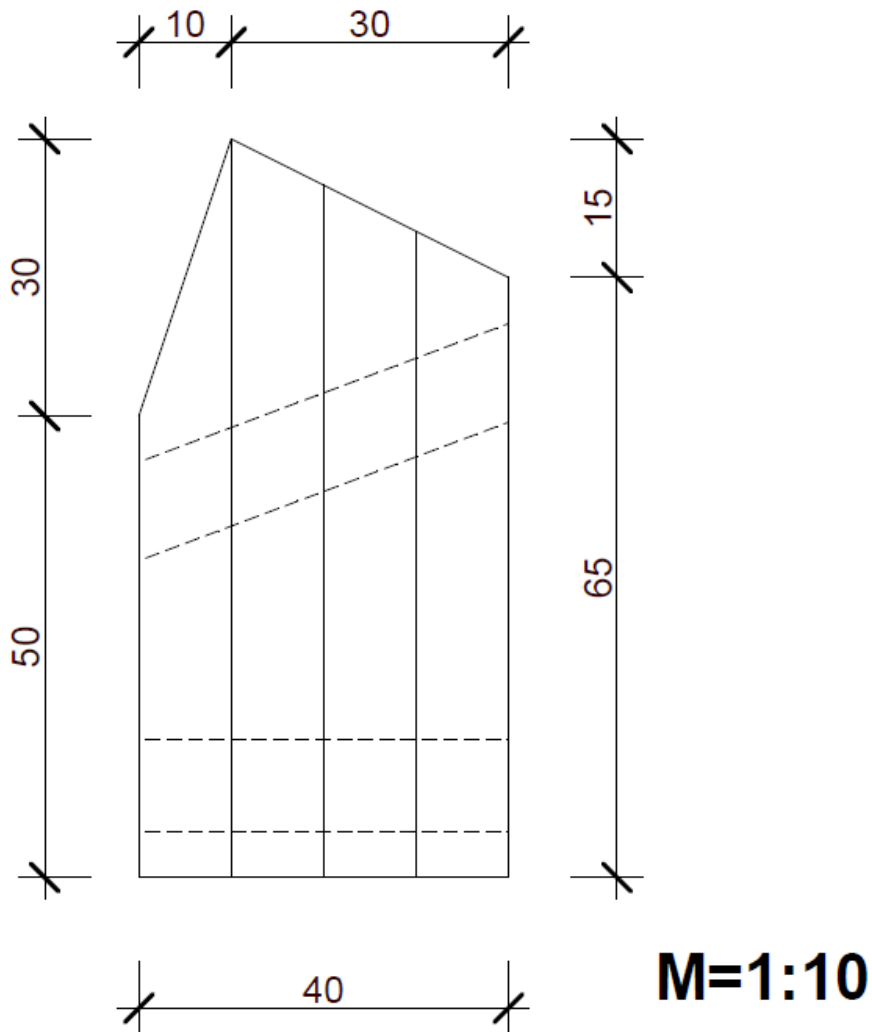


A feladat értékelési szempontjai:

- Kéziszerszámok használata
- Munkavédelmi szabályok betartása
- Munkahelyi rend betartása
- A munkafolyamatok sorrendjének betartása
- A feladat elkészítésének minősége, pontossága

C/II:

Készítse el a mellékelt ábra szerinti zsaluzatot! (maximum 30 pont)
A faanyagok méretét a helyi adottságok alapján lehet változtatni.
A faanyagok méretét a vizsgázó a feladat elkészítése előtt ellenőrizze.
A feladatot egy vizsgázó készíti.



A feladat értékelési szempontjai:

- Kéziszerszámok használata
- Munkavédelmi szabályok betartása
- Munkahelyi rend betartása
- A munkafolyamatok sorrendjének betartása
- A feladat elkészítésének minősége, pontossága